

テレビ中継放送・通信・マイクロ回線用

PP形 支柱式鋼管鉄柱

鉄塔高 7m、10.5m、14m



- 輸送の簡便さ、現地における組立の容易さを考慮したユニット式標準鉄塔
- PP形支持鉄柱は、長さ3.5m鋼管の両端にフランジ継手を付けた標準ユニットを順次継足して7m、10.5m、14mの高さに組立します。
- 景観上シンプルなシリンダー鉄柱(鋼管鉄柱)の建設を、支柱材を用いる事で主材の軽量化・強度の確保を行っております。



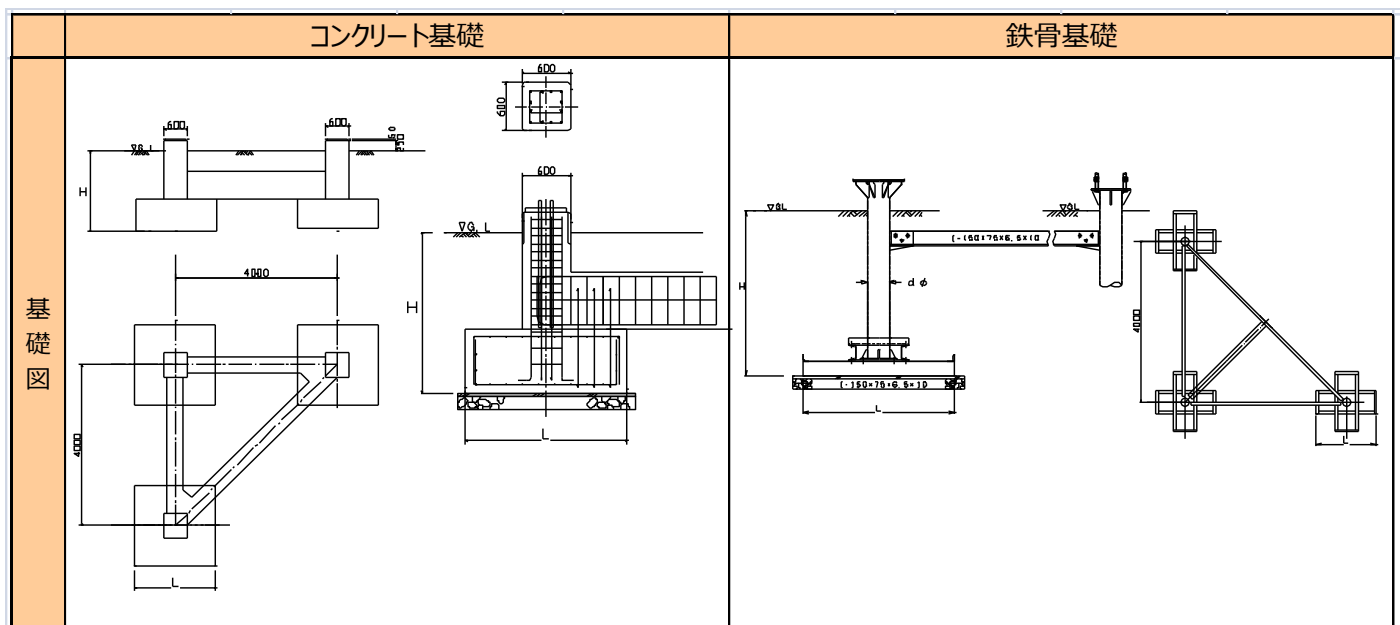
株式会社 加藤電気工業所

PP形 支持鉄柱の種類

主材強度 による 高さ による分類	- 1形	- 2形	- 3形	- 4形	- 5形	- 6形	- 7形	- 8形
	主材鋼管の直径 (mm)							
	φ318.5	φ318.5	φ267.4	φ267.4	φ241.8	φ216.3	φ190.7	φ165.2
14PP柱 (鉄塔高10.5m)								
10.5PP柱 (鉄塔高10.5m)								
7PP柱 (鉄塔高7m)								

※建設場所の設計速度圧、搭載条件や鉄塔高さにより、
鉄塔型式及び基礎を選定させて頂き、経済的な設計をさせて頂きます。

基礎参考図(コンクリート基礎及び鉄骨基礎)



※搭載条件や立地条件に合わせの特別仕様にも対応致します。
製品仕様及びご不明点ございましたらお問い合わせください。



株式会社 加藤電気工業所

ホームページ <https://kdk-katoudenki.co.jp/>

本社 〒114-0022 東京都北区王子本町 1 - 4 - 1 3 TEL03-3905-7311 FAX 03-3905-5553
 鳩ヶ谷工場 〒334-0013 埼玉県川口市南鳩ヶ谷 7 - 2 - 1 TEL048-288-2110 FAX 048-285-6301
 板倉工場 〒374-0111 群馬県邑楽郡板倉町海老瀬北 7 1 1 8 TEL0276-82-4711 FAX 0276-82-2240