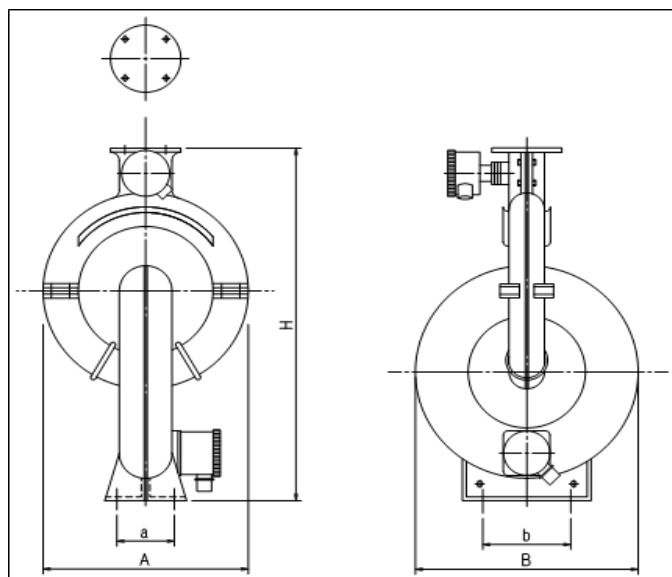


航空障害標識灯用変圧器

KOT-0.5-35 ・ KOT-1.5-50 ・ KOT-4.5-130



60m以上の鉄塔には航空障害灯の設置が必要となります。

本製品は基部絶縁アンテナから発信される高周波を絶縁しつつ塔頂の航空障害灯へ商用電源を給電するための機器です。

アンテナ基部の高電圧に耐える構造で使用する出力電圧にあわせて適切なサイズを提案致します。

外形寸法・性能表

型名	容量	耐圧	寸法(mm)					ギャップ (mm)	重量 (kg)
			A	a	B	b	H		
KOT-0.5-35	500VA	35kV	360 ^{±10}	150 ^{±1}	340 ^{±10}	98 ^{±1}	530 ^{±15}	70	44
KOT-1.5-50	1.5kVA	50kV	542 ^{±5}	122 ^{±1}	606 ^{±10}	200 ^{±1}	953 ^{±15}	130	120
KOT-4.5-130	4.5kVA	130kV	1090 ^{±5}	220 ^{±1}	1180 ^{±10}	360 ^{±1}	1955 ^{±15}	350	475

※電圧はP:100V、S:100V またはP:200V、S:100Vで指定による





NHK北九州・響ラジオ放送所(1.5-50)



NHK金沢・野々市ラジオ放送所(1.5-50)



NHK盛岡・久慈ラジオ放送所(0.5-35)



NHK大阪・美原ラジオ放送所(4.5-130)



株式会社 加藤電気工業所

ホームページ <https://kdk-katoudenki.co.jp/>

本社 〒114-0022 東京都北区王子本町 1 - 4 - 1 3 TEL03-3905-7311 FAX 03-3905-5553

鳩ヶ谷工場 〒334-0013 埼玉県川口市南鳩ヶ谷 7 - 2 - 1 TEL048-288-2110 FAX 048-285-6301

板倉工場 〒374-0111 群馬県邑楽郡板倉町海老瀬北 7 1 1 8 TEL0276-82-4711 FAX 0276-82-2240