

衛星アンテナ追尾用回転装置

KS-4500 ・ KS-3000 ・ KS-2000



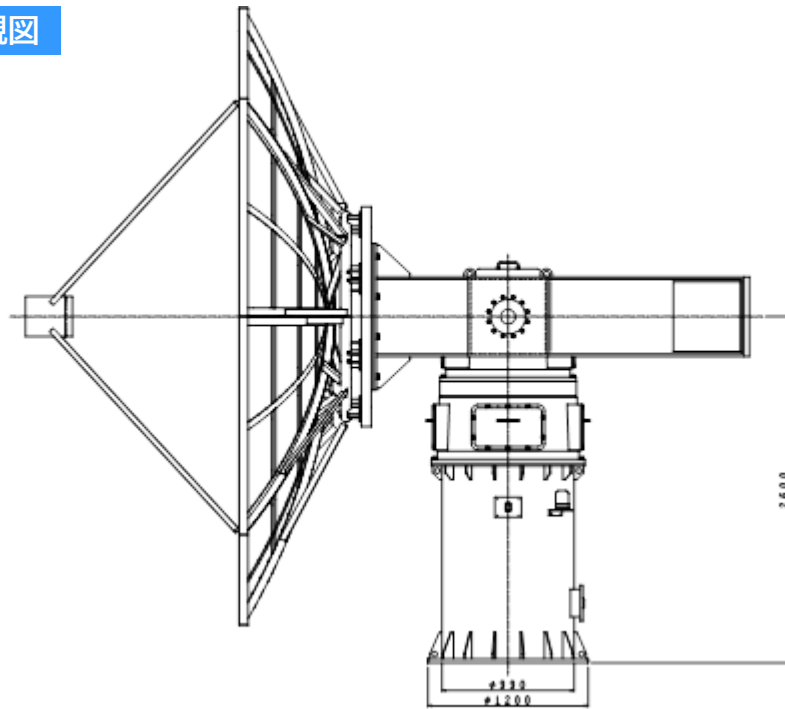
放送衛星をはじめ、準天頂衛星、低軌道周回衛星追尾などに使用する、4.5mφ、3.0mφ、2.0mφアンテナを搭載した衛星追尾用回転装置の設計、製作、施工を行っております。

高精度なエンコーダと AC モータを搭載して、高精度な動作を行うことが可能です。

また要求仕様に基づきました、高精度、高耐候性な製品や既設の設備に合わせた装置や既存の追尾システムに合わせた装置も製作可能です。

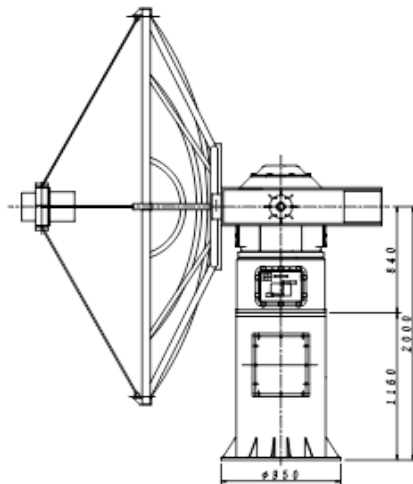


φ4.5m 仕様・外観図

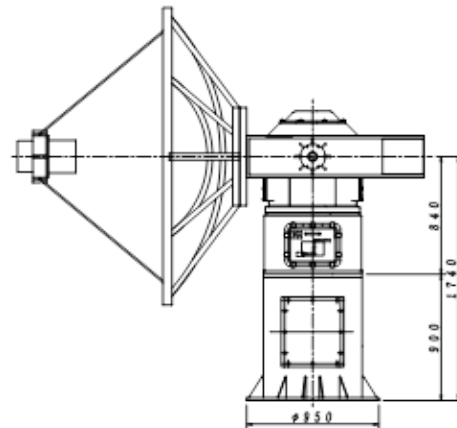


仕様項目	KS-4500A	仕様項目	KS-4500A
搭載アンテナ	4.5m φ	回転角度範囲(AZ)	±200deg
自重	3600kg以下	回転角度範囲(EL)	-5~180deg
ドライブモータ(AZ/BASE)	0.5Kw × 2	位置精度	0.1deg以下
ドライブモータ(EL)	0.5Kw × 2	最大バックラッシュ	±0.05deg以下
駆動トルク(AZ)	3,230N/m	ロータリージョイント	DC ⁺ 40G
駆動トルク(EL)	5,526N/m	角度分解能	0.001deg
スピード(AZ)	0.1~6.0° /s	インターフェース	Ethernet
スピード(EL)	0.05~3.0° /s	温度範囲	-30°C~+55°C

φ3.0m 仕様・外観図



φ2.0m 仕様・外観図



仕様項目	KS-3000A	KS-2000A	仕様項目	KS-3000A	KS-2000A
搭載アンテナ	3m φ	2m φ	回転角度範囲(AZ)	エンドレス	エンドレス
自重	2500kg以下	1800kg以下	回転角度範囲(EL)	0~180deg	0~180deg
ドライブモータ(AZ)	5.0Kw	3.5Kw	位置精度	0.1deg以下	0.1deg以下
ドライブモータ(EL)	3.5Kw	2.0Kw	最大バックラッシュ	±0.1deg以下	±0.1deg以下
駆動トルク(AZ)	4,800N/m	2,700N/m	ロータリージョイント	DC ⁺ 40G	DC ⁺ 40G
駆動トルク(EL)	3,300N/m	2,300N/m	角度分解能	0.001deg	0.001deg
スピード(AZ)	0.1~24.0° /s	0.1~24.0° /s	インターフェース	Ethernet	Ethernet
スピード(EL)	0.05~12.0° /s	0.03~12.0° /s	温度範囲	-30°C~+55°C	-30°C~+55°C

*製品の改良のため予告なく変更をすることがありますのでご了承ください。



株式会社 加藤電気工業所

ホームページ <https://kdk-katoudenki.co.jp/>

本社 〒114-0022 東京都北区王子本町 1 - 4 - 1 3 TEL03-3905-7311 FAX 03-3905-5553
 鳩ヶ谷工場 〒334-0013 埼玉県川口市南鳩ヶ谷 7 - 2 - 1 TEL048-288-2110 FAX 048-285-6301
 板倉工場 〒374-0111 群馬県邑楽郡板倉町海老瀬北 7 1 1 8 TEL0276-82-4711 FAX 0276-82-2240